

防震

- 符合GB/T指示表国家标准
- 分度值: 0.01mm
- 防震
- 宝石轴承
- 带公差指示器
- 可选附件: 后盖(页码367~368),
测头(页码358~366), 测杆提手(型号**7332**)



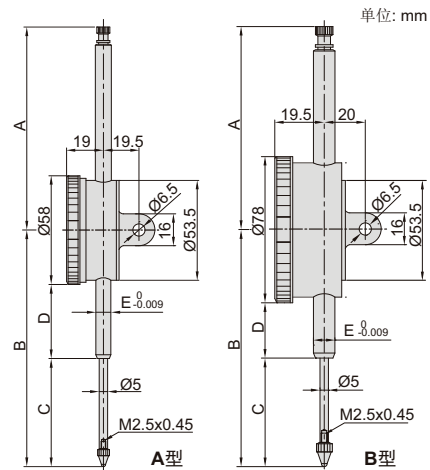
2309-50

型号	类型	A	B	C	D	E
2309-30F	A	37.5	89.5	40.9	19.5	Ø8
2309-30	A	37.5	89.5	40.9	19.5	Ø8
2309-50	A	108.3	126.2	57.7	39.5	Ø8
2309-50D	B	108.3	126.2	57.7	29.5	Ø8
2309-80	A	138.4	168.4	88	51.3	Ø8
2309-80D	B	138.4	168.4	88	41.3	Ø8
2309-100D	B	167.6	207.8	108	60.8	Ø10

B型后盖



Ø10mm夹表附件
(2309-100D标配)



型号	测量范围	类型	全程精度	回程精度	一圈行程	表盘读数	最大测量力	备注
2309-30F*	30mm	A	35µm	7µm	1mm	0-100	2.2N	平后盖
2309-30*	30mm	A	35µm	7µm	1mm	0-100	2.2N	带耳后盖
2309-50*	50mm	A	40µm	8µm	1mm	0-100	2.5N	平后盖, 配带耳后盖
2309-50D*	50mm	B	40µm	8µm	1mm	0-100	2.5N	平后盖, 配带耳后盖
2309-80	80mm	A	50µm	9µm	1mm	0-100	3.2N	平后盖, 配带耳后盖
2309-80D	80mm	B	50µm	9µm	1mm	0-100	3.2N	平后盖, 配带耳后盖
2309-100D	100mm	B	50µm	9µm	1mm	0-100	3.2N	平后盖, 配带耳后盖

注意: 1) 2309-80, 2309-80D和2309-100D仅适用于垂直使用

2) 2309-100D标配Ø10mm夹表附件, 便于安装到磁力表座上(型号6200-60, 6201-60, 6202-80, 6202-100)

3) 2309-30和2309-30F无选配后盖

*带生产厂检验证书